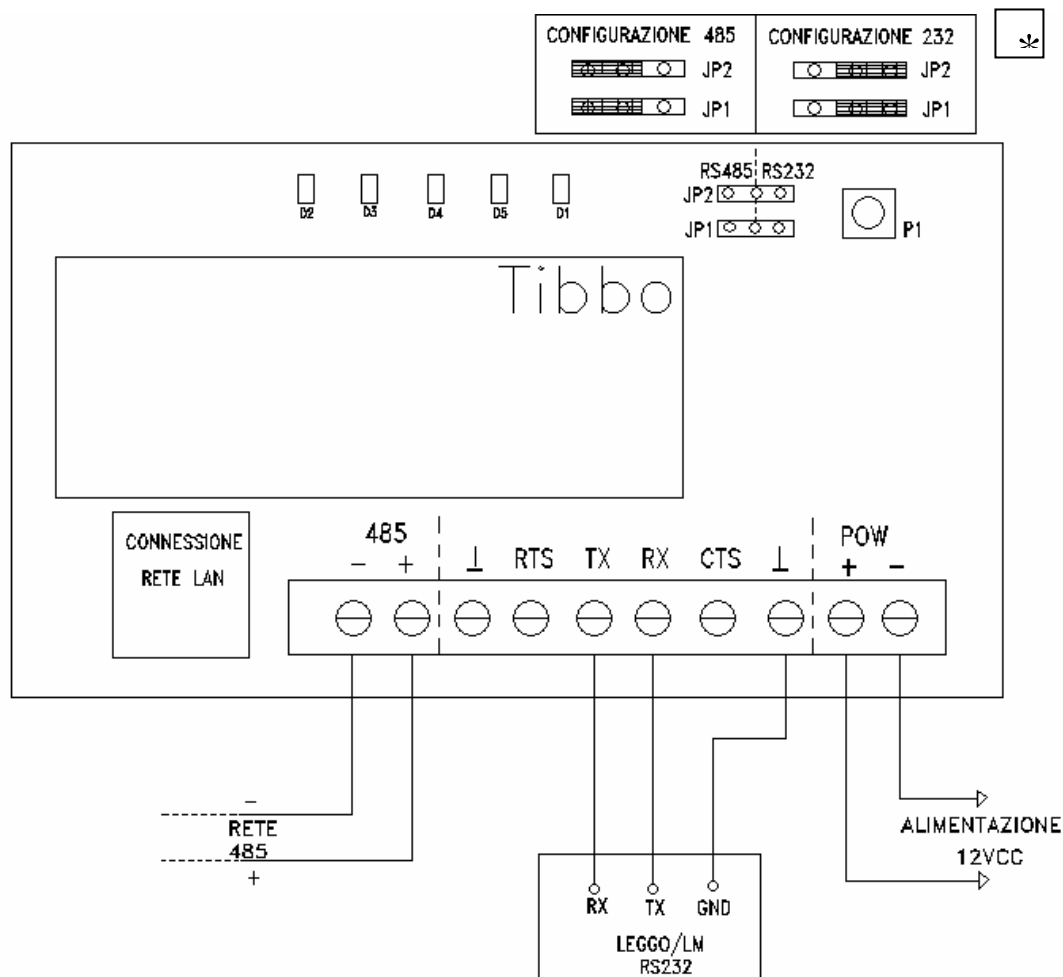




CONTROLLO ACCESSI - RILEVAZIONE PRESENZE - SISTEMI LONWORKS™

Collegamenti Com-Srv / Terminali Apice



*non si puo collegare contemporaneamente in RS232 e RS485

Per scaricare il software ed il manuale che permettono la configurazione del Communication Server accedere al seguente link:

<http://www.apice.org/Com-Srv.htm>