

Manuale di configurazione del ComSrv

Il ComSrv è un dispositivo progettato da Apice per poter comunicare attraverso la Ethernet Local Area Network (LAN) con delle periferiche collegate in seriale (RS232) oppure ad una rete di periferiche (RS485).

Il dispositivo è completamente trasparente e bidirezionale.

Questo permette a qualsiasi PC collegato su una rete LAN di poter comunicare con dispositivi seriali o in rete.

Programmazione del ComSrv

Per poter configurare il ComSrv è necessario installare l'utility distribuita da Apice accedendo al seguente link ftp://ftp.apice.org/ComSrv/TDST_3-12.exe

Una volta avviato il programma di configurazione, questo attraverso messaggi di broadcast rileverà automaticamente tutti i dispositivi presenti sulla rete.

Modalità di ricerca attraverso la LAN

Effettua un refresh della lista con un nuovo messaggio broadcast

Esegue la configurazione del dispositivo

Resetta il dispositivo ai valori di default

Inserisce l'indirizzo IP del dispositivo

Status	MAC	IP	Owner/Device n...
	0.2.3.4.76.7	192.168.0.205 (local)	

Lista dei dispositivi rilevati sulla rete

Device Servers on the local network segment. This list is created automatically by the DS Manager. Click here to learn more about the auto-discovery access mode. [More info...](#)

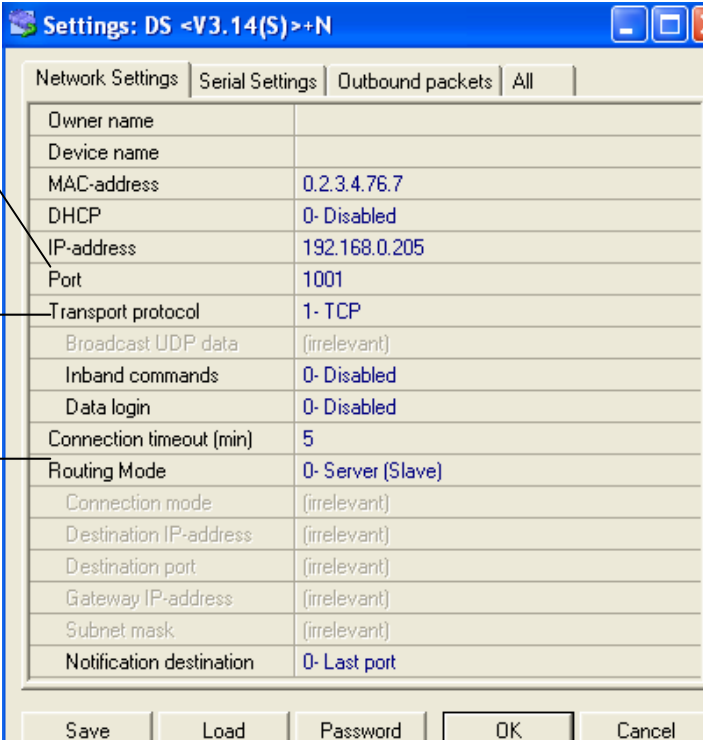
Selezionando il dispositivo da configurare verrà abilitato il menù; premere Change IP ed inserire l'indirizzo IP desiderato: l'indirizzo IP impostato deve essere univoco ed appartenente al dominio della rete con cui il ComSrv deve comunicare.

Dopo aver inserito l'indirizzo IP corretto premere Setting per completare la configurazione.

Per comunicare con apparecchi Apice la configurazione deve essere quella riportata di seguito.

1) Accedere al tab Network Setting:

N° della porta in cui viene aperta la comunicazione. (ATTENZIONE questo numero deve essere inserito in Axwin o WinLeggo per poter comunicare con il dispositivo.)	Port	1001
Tipo di protocollo di comunicazione usato dal dispositivo.	Transport protocol	1- TCP
Modalità di routing del device. La differenza tra slave e master è dettagliata nella pagina seguente.	Routing Mode	0- Server (Slave)



Differenza di funzionamento tra Master e Slave

Slave: In modalità slave, **usata per comunicare con gli apparecchi Apice**, il device non spedisce nessun dato su RS232 o RS485 se prima non è stata aperta una connessione dal PC di gestione.

Master: La configurazione master invece apre immediatamente una connessione con IP remoto e qualsiasi dato in ingresso della seriale è immediatamente trasmesso all'IP remoto.

Il caso in cui usare una connessione master è quando un apparecchio seriale deve trasmettere dati sulla rete senza dover attendere di essere interrogato da un PC oppure quando da un apparecchio seriale devo raggiungere un altro apparecchio attraversando una rete LAN.

2) Accedere al tab Serial Setting:

Half - Duplex

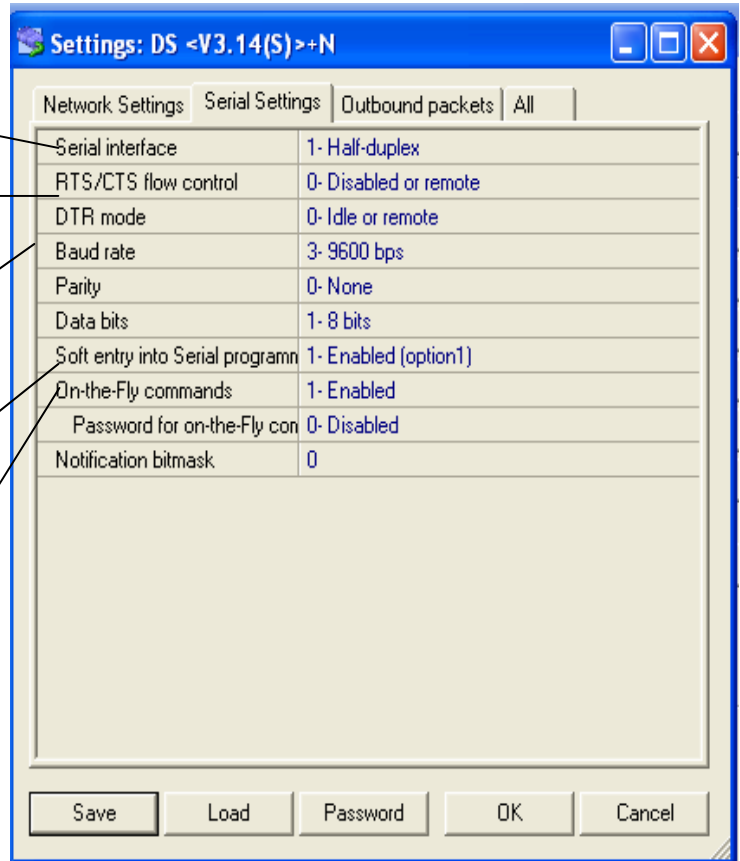
Disabled or Remote

Baudrate di default Apice

	RS485	RS232
Leggo2000	9600	19200
Lm2000/02	9600	9600

Permette di poter entrare in programmazione via seriale.

Permette di cambiare i parametri della porta senza resettare il device.

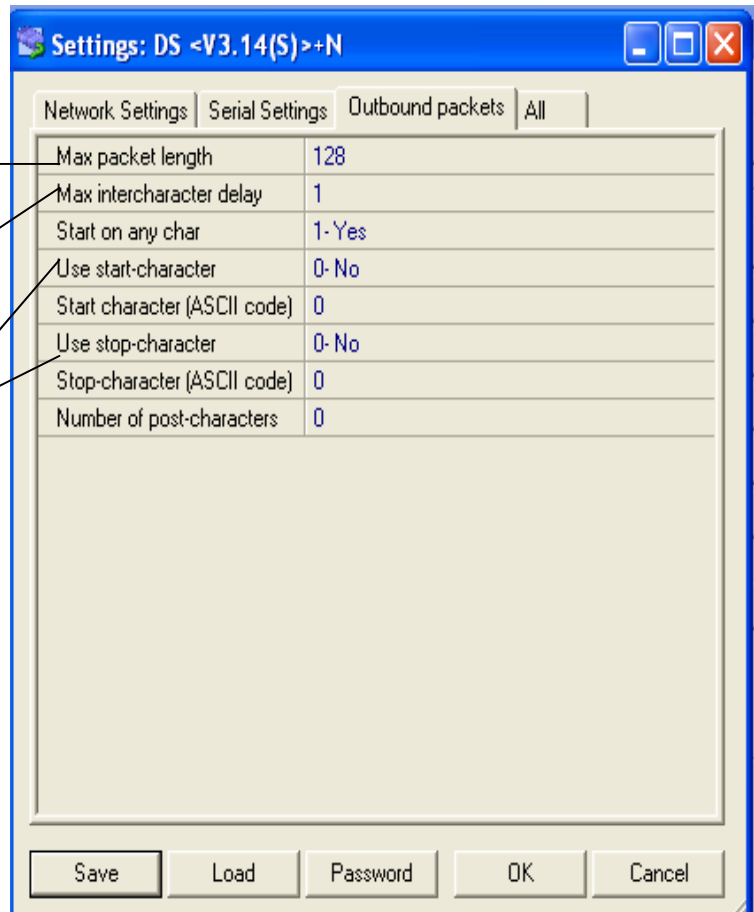


3) Accedere al tab Outbond Packets:

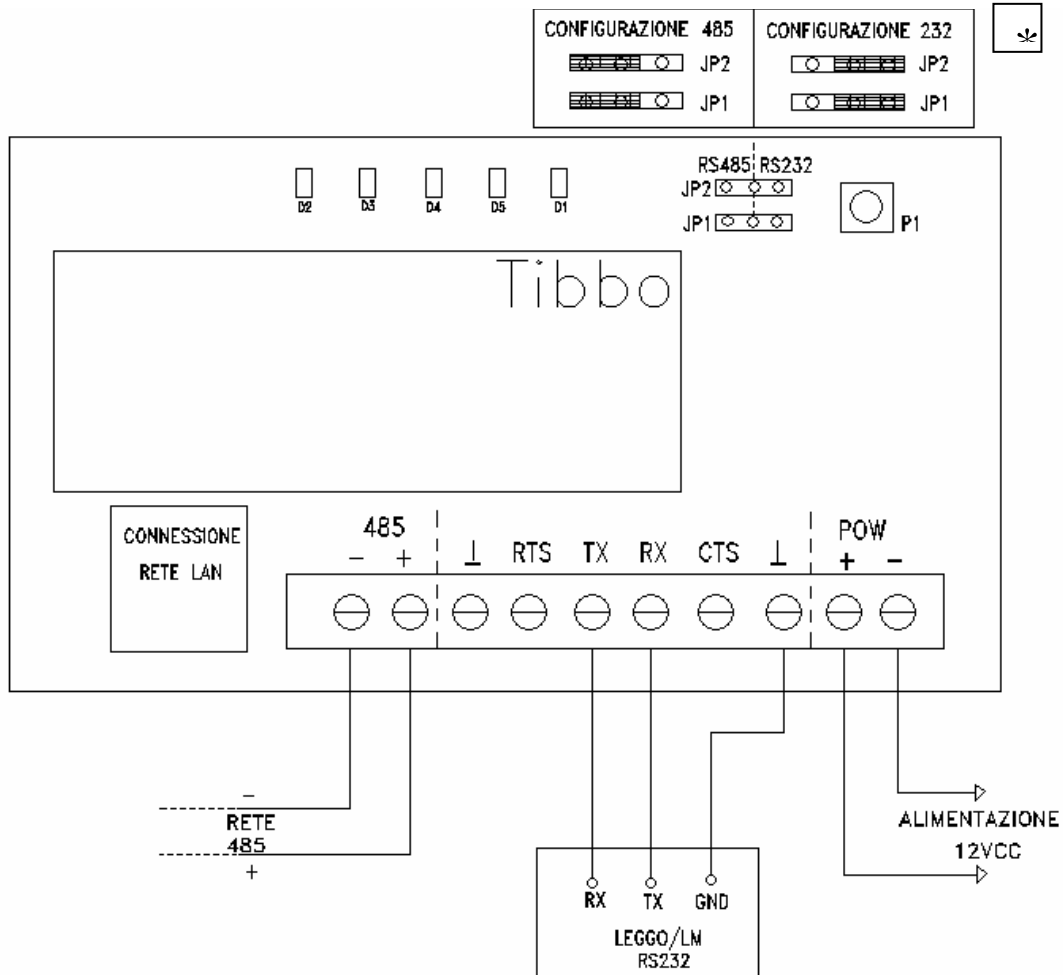
128 bytes

Intervallo di tempo tra un carattere e un altro.

Permettono di poter configurare un carattere di inizio e uno di fine pacchetto.



Collegamenti ai terminali Apice



*non si puo collegare contemporaneamente in RS232 e RS485