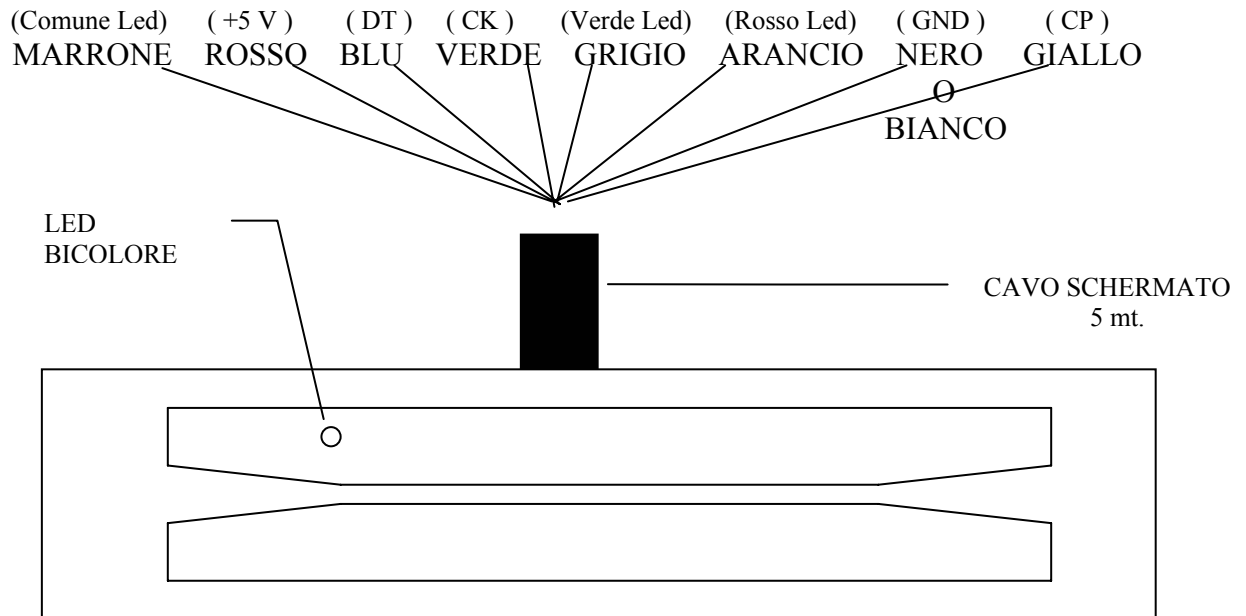
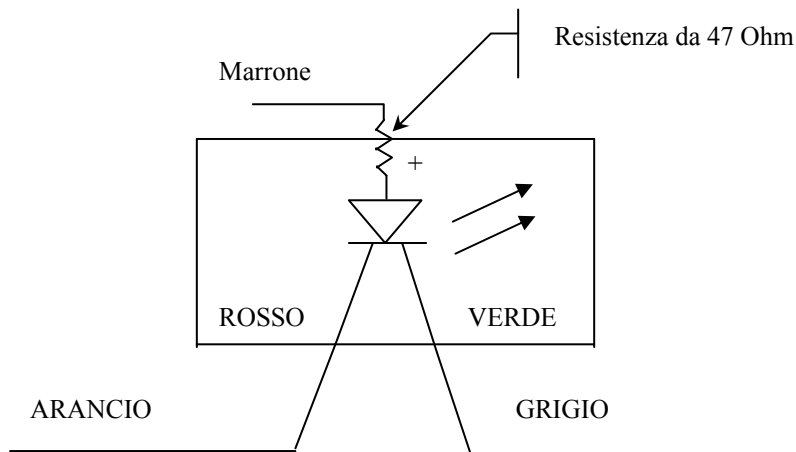


LETTORE LA-131; LA-132; LA-133



SCHEMA DI COLLEGAMENTO INTERNO LED BICOLORE:



ATTENZIONE: Il led possiede una piccola resistenza di limitazione ed è idonea ad essere pilotata direttamente dalle schede LEGGO 2000, LM 2000.

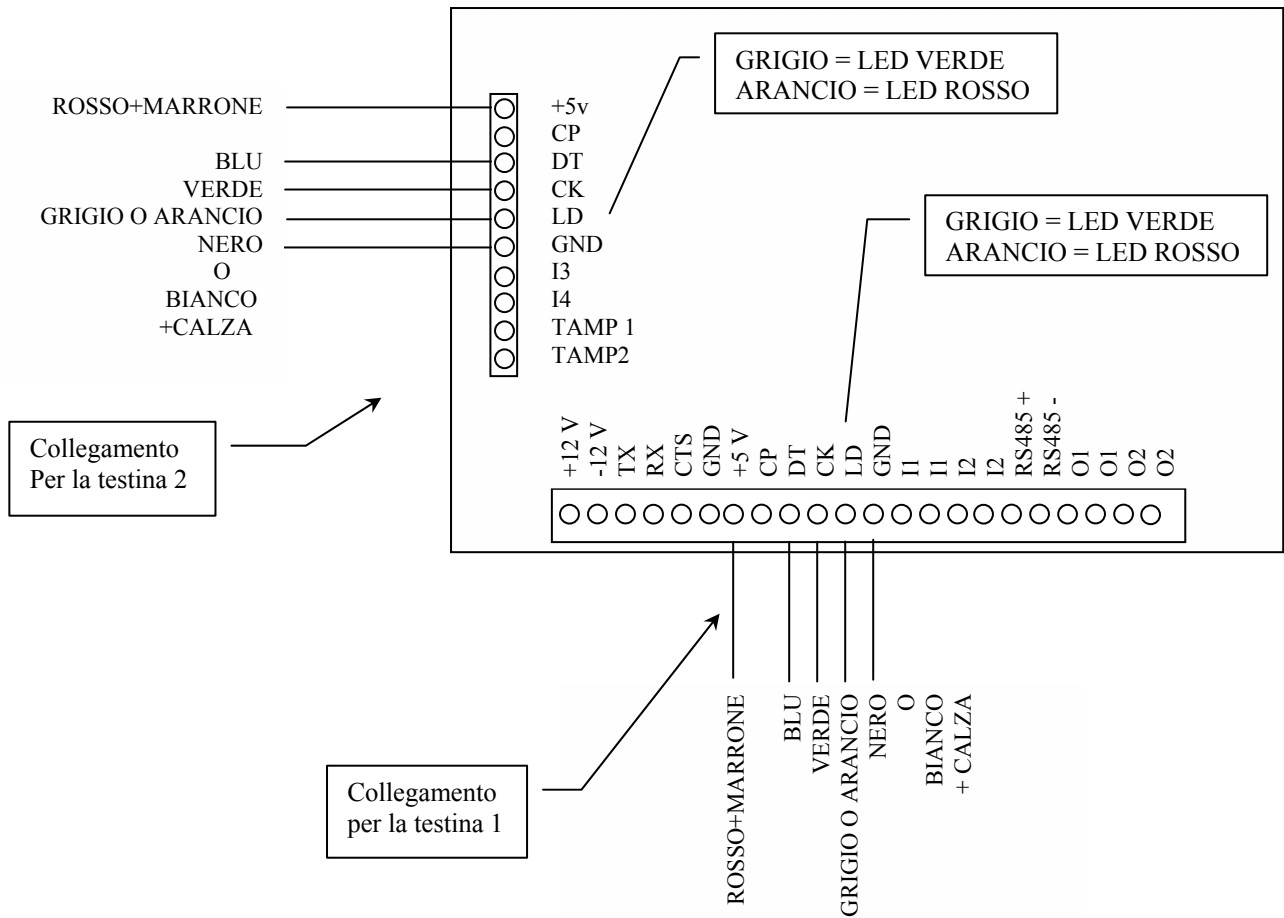
Nel caso di schede IOL 222 la resistenza deve essere inserita esternamente.

Nel caso in cui si dovesse utilizzare una tensione di 5-12-24 Volt consultare la sottostante tabella.

TENSIONE SUL LED (VOLT)	VALORE RESISTIVO DA APPLICARE (OHM)
5	330 $\frac{1}{4}$ Watt
12	1K $\frac{1}{4}$ Watt
24	2.2K $\frac{1}{2}$ Watt

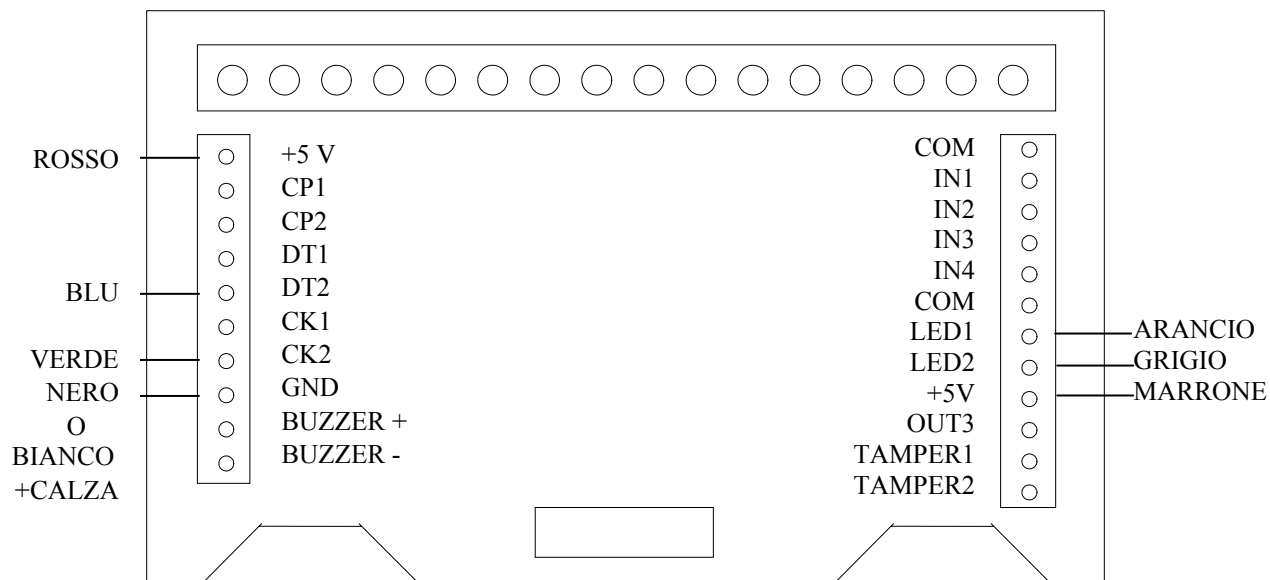
Collegamento a LM 2000

Schema di collegamento delle testine ad LM2000

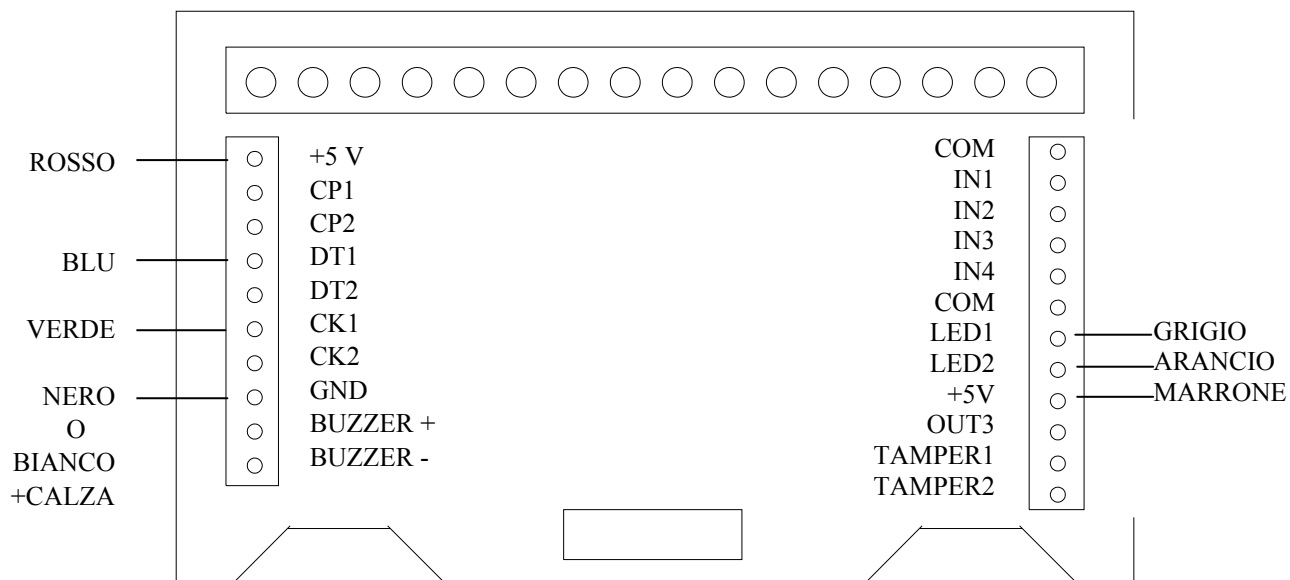


Collegamento a LEGGO 2000

Questa configurazione ipotizza di avere la testina 1 già collegata, pertanto si illustra il collegamento della testina 2



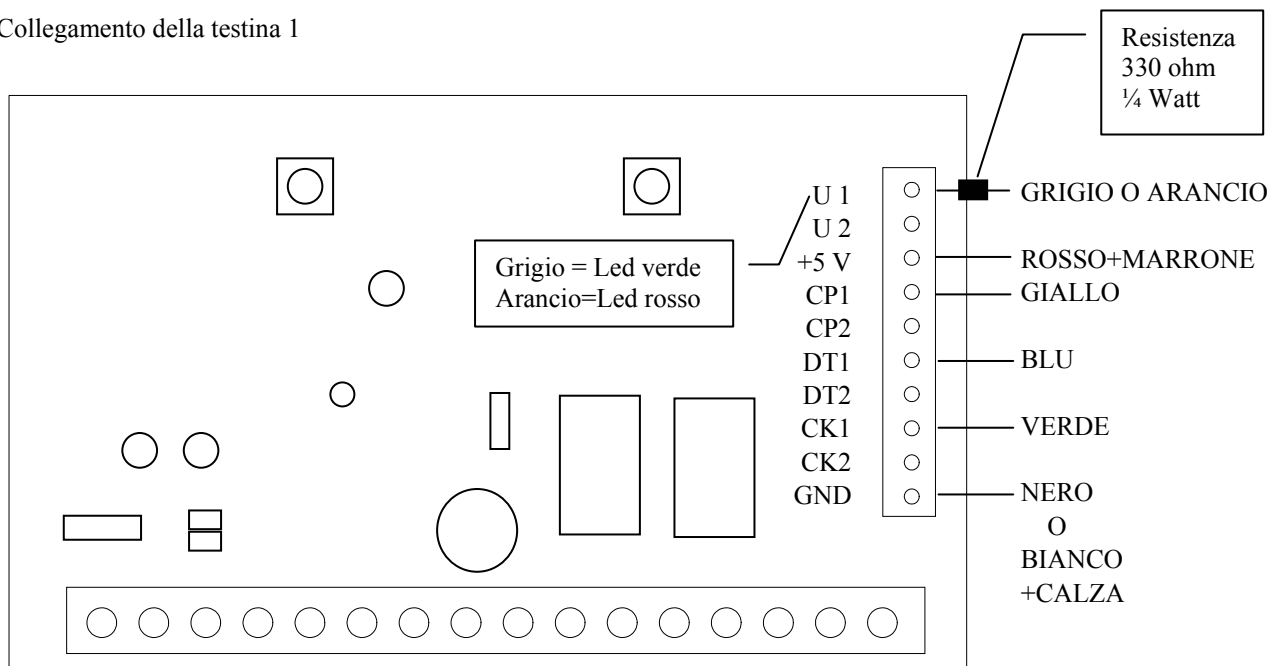
Nella configurazione sottostante si prevede di collegare la testina 1 qualora non sia già connessa.



IOL-222

Con questa scheda si consiglia, nel qual caso si utilizzi testine a scorrimento, il montaggio in verticale con la testina rivolta verso destra, obbligando inoltre il passaggio della carta magnetica dall'alto verso il basso. Occorre inoltre precisare che nel caso in cui si montino una testina di lettura per carta magnetica ed una di prossimità, quella magnetica deve essere connessa come testina 1 mentre quella di prossimità come testina 2.

Collegamento della testina 1



Collegamento della testina 2

