

LETTORI LA-31; LA-32; LA-33

Contenuto della confezione:

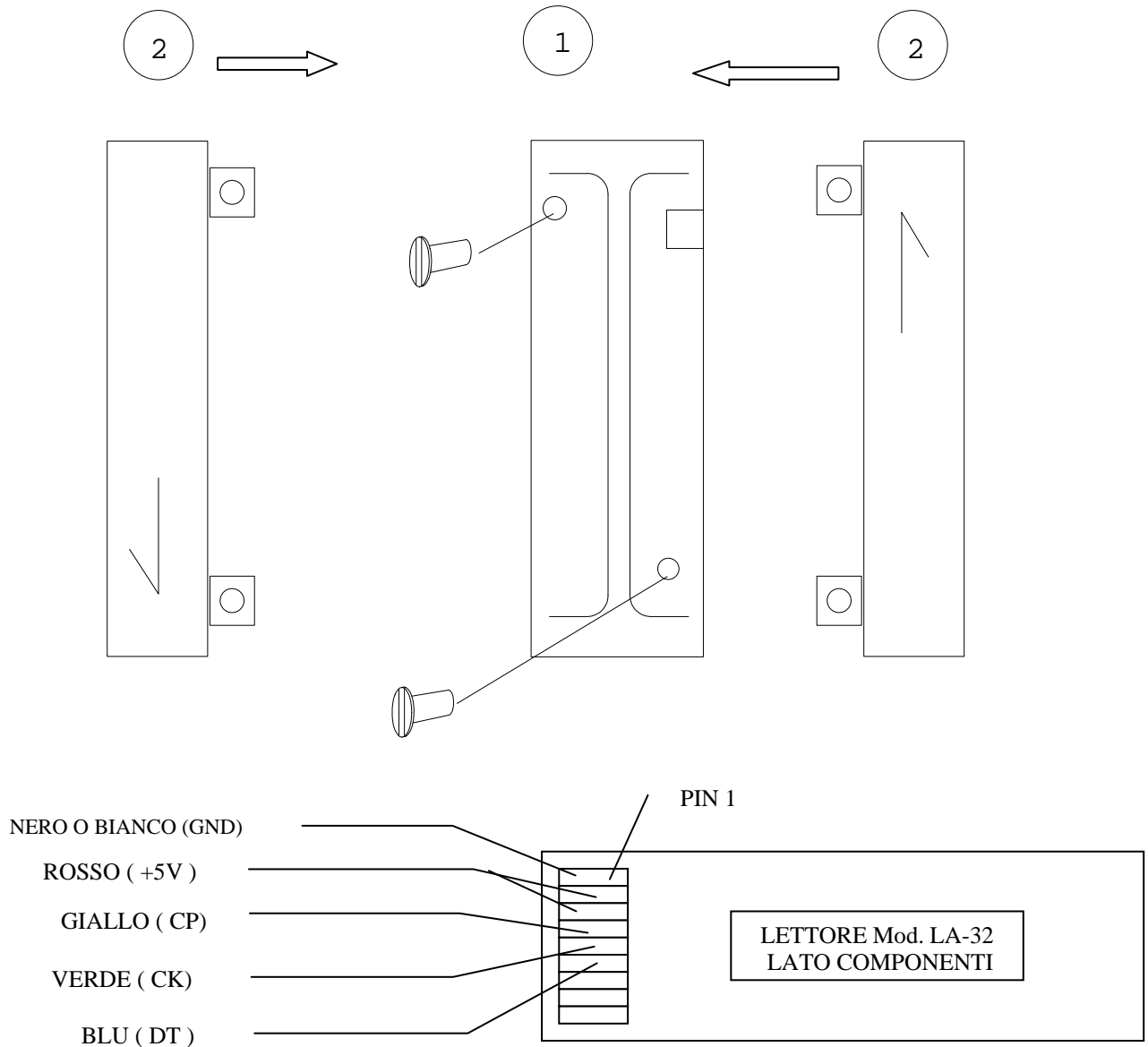
1-Testina di lettura con mt. 3 di cavo schermato

2-Coperchi laterali

MONTAGGIO:

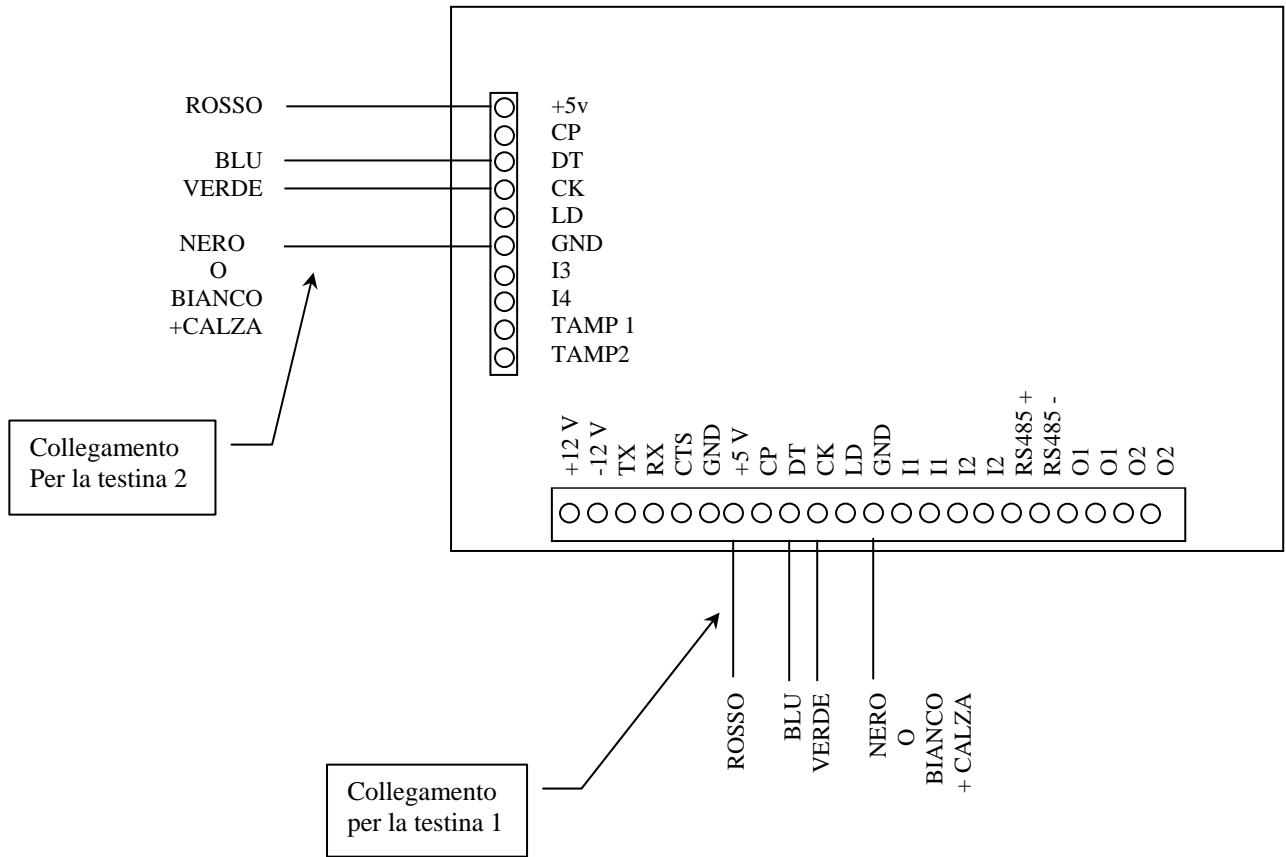
1. Fissare la testina a parete o su idoneo supporto utilizzando viti di diametro massimo 3 mm .
2. Fissare i coperchi laterali a pressione facendo attenzione a non ostacolare la chiusura con il cavo di collegamento.

La chiusura dei coperchi laterali risulta molto tenace, quindi in caso di rimozione degli stessi(da effettuare solamente nel caso di spostamento della testina o di guasto) risulta probabile la rottura delle linguette di ritenuta se l'operazione non viene eseguita con estrema cura.
E' comunque disponibile il kit di ricambio dei coperchi laterali.



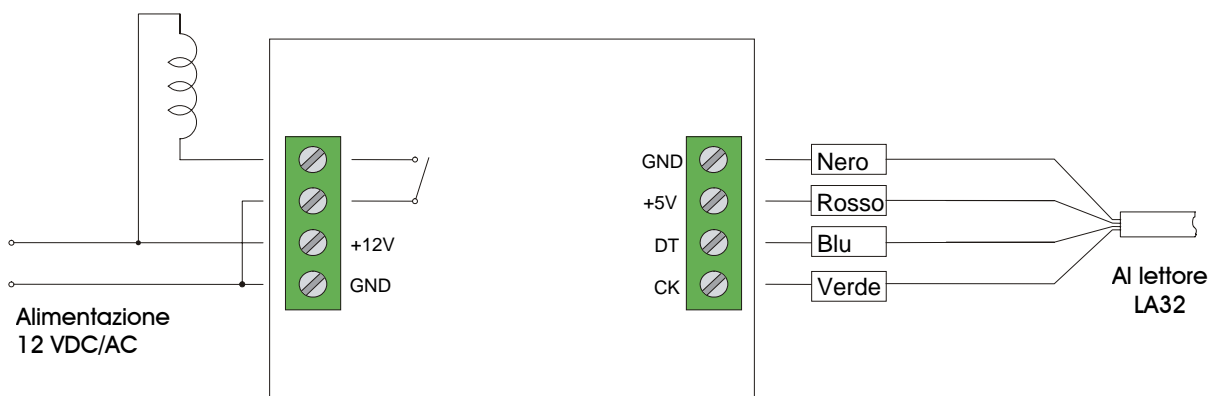
Collegamento a LM 2000

Schema di collegamento delle testine ad LM2000



Collegamento a Junior

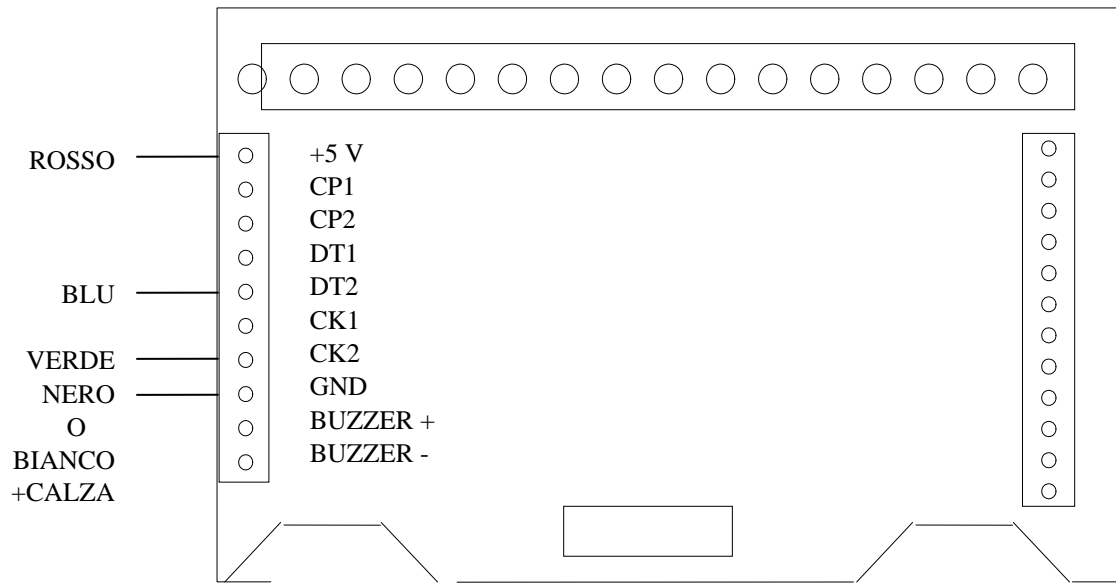
Schema di collegamento delle testine ad Junior



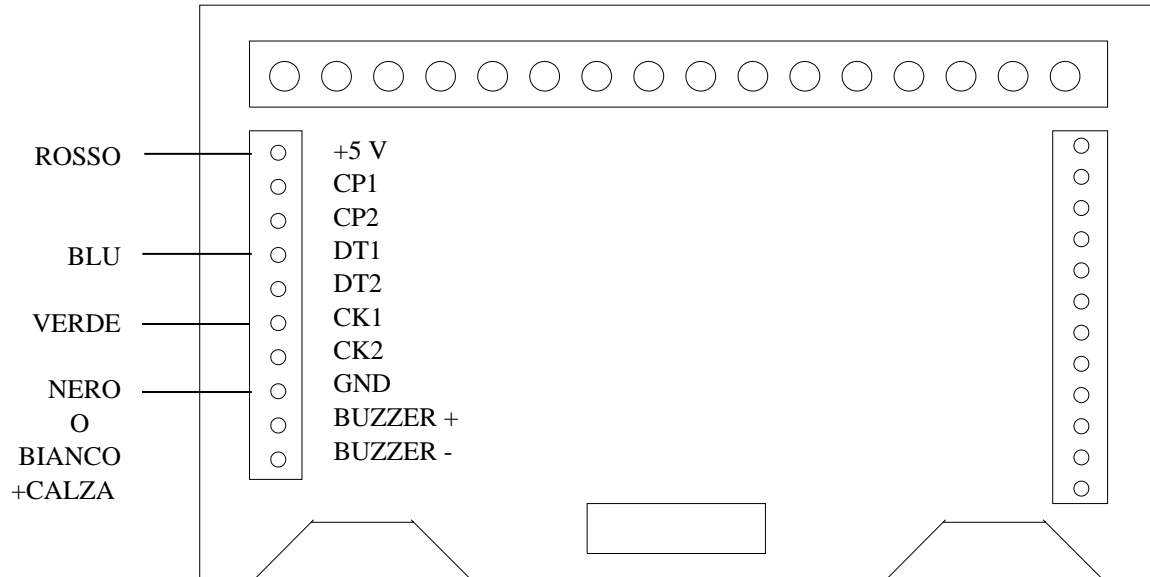
Schema di collegamento per Junior

Collegamento a LEGGO 2000

Questa configurazione ipotizza di avere la testina 1 già collegata, pertanto si illustra il collegamento della testina 2



Nella configurazione sottostante si prevede di collegare la testina 1 qualora non sia già connessa.



IOL-222

Con questa scheda si consiglia, nel qual caso si utilizzi testine a scorrimento, il montaggio in verticale con la testina rivolta verso destra, obbligando inoltre il passaggio della carta magnetica dall'alto verso il basso. Occorre inoltre precisare che nel caso in cui si montino una testina di lettura per carta magnetica ed una di prossimità, quella magnetica deve essere connessa come testina 1 mentre quella di prossimità come testina 2.

Collegamento della testina 1

