



LA52/LA52-H

Letto di carte magnetiche ad inserimento
da incasso in scatola 503



Manuale d'installazione e d'uso

Le informazioni incluse in questo manuale sono di proprietà APICE s.r.l. e possono essere cambiate senza preavviso.

APICE s.r.l. non sarà responsabile per errori che potranno essere contenuti nel presente manuale ed eventuali danni diretti o indiretti che potrebbero essere causati dall'uso improprio del materiale a cui si riferisce la presente specifica tecnica.

E' vietato fare riproduzioni del presente documento, traduzioni o manipolare tutto o in parte il suo contenuto senza preventiva autorizzazione di APICE S.r.l.

Vers.:	Data:	Note:
1.0	Ott.2005	Prima stesura

Sommario

Introduzione	4
<i>Tabella delle funzionalità</i>	<i>4</i>
<i>Tabella delle caratteristiche tecniche</i>	<i>4</i>
Installazione	5
<i>Tabella segnali del connettore RJ45</i>	<i>5</i>
<i>Tabella segnali della morsettiera</i>	<i>5</i>
Cattura del codice inviato in Clock/Data	7
Indice delle figure	
<i>Figura 1 – Connettore RJ45</i>	<i>6</i>
<i>Figura 2 – Interfaccia PL8M</i>	<i>6</i>
<i>Figura 3 – Layout e segnali della morsettiera</i>	<i>7</i>
Indice delle tabelle	
<i>Tabella 1 - Funzionalità</i>	<i>4</i>
<i>Tabella 2 - Caratteristiche tecniche</i>	<i>4</i>
<i>Tabella 3 - Segnali del connettore RJ45</i>	<i>5</i>
<i>Tabella 4 - Segnali della morsettiera</i>	<i>5</i>

Introduzione

LA52 (-H) è un Lettore di badge magnetici ad inserzione da incasso in scatola tipo "503" e interfaccia TTL/CMOS. Riesce a leggere il 30% della banda magnetica, quindi la maggior parte delle carte usate per l'identificazione. Si monta ad incasso in una scatola 3 posti tipo "503" con telaio e placche Gewiss serie PLAYBUS.

Ha integrato il pulsante per la chiamata all'interno camera (solo LA52-H).
 Provvisto di 3 led con comando esterno, per la segnalazione dello stato della lettura e dell'occupazione della stanza e di buzzer per una segnalazione sonora da pilotare esternamente. Provvisto di LED per l'illuminazione della fessura, per un facile inserimento al buio.

Tabella delle funzionalità

Funzionalità
Lettore di badge ABA Track II (30% della banda magnetica)
Da installare ad incasso in scatola 503 (3 posti).
Utilizza telaio e placche GEWISS della serie PLAYBUS.
Pulsante di chiamata integrato (solo LA52-H).
Tre led di segnalazione con comando esterno.
Buzzer segnalazione sonora con comando esterno.
Ingressi/Uscite su morsettiera 10 poli e conn.RJ45
Illuminazione fessura per un facile inserimento al buio

Tabella 1 - Funzionalità

Tabella delle caratteristiche tecniche

Caratteristiche Tecniche	
Alimentazione lettore:	5 VDC - 10 mA tipico
Ingombro:	Max. 75x48x60 mm
Temperatura operativa:	-30°C ÷ 70°C
Umidità relativa:	10 ÷ 90%
Vita media:	300.000 passaggi
Identificazione:	Tag magnetici
Formato di lettura:	Magnetic ABA Track II
Segnalazioni led:	Verde, giallo e rosso
Segnalazioni sonore:	Buzzer 5VDC
Pulsante di chiamata:	Solo per LA52-H

Tabella 2 - Caratteristiche tecniche

Installazione

Tabella segnali del connettore RJ45

Segnali del connettore RJ45		
<i>PIN</i>	<i>Segnale</i>	<i>Descrizione</i>
1	+5VDC	Positivo alimentazione
2	GND	Negativo alimentazione
3	Clock	Segnale di Clock
4	Data	Segnale di Data
5	LED Green	LED Verde
6	LED Red	LED Rosso
7	Puls./Tamp	Pulsante o Tamper
8	Puls./Tamp	Pulsante o Tamper

Tabella 3 - Segnali del connettore RJ45

Tabella segnali della morsettiera

Segnali della morsettiera		
<i>PIN</i>	<i>Segnale</i>	<i>Descrizione</i>
1	+5VDC	Positivo alimentazione
2	GND	Negativo alimentazione
3	Clock	Segnale di Clock
4	Data	Segnale di Data
5	CP/LED Yellow	Card Present o LED Giallo (*)
6	LED Green	LED Verde
7	LED Red	LED Rosso
8	BUZ	Buzzer
9	Puls./Tamp	Pulsante o Tamper
10	Puls./Tamp	Pulsante o Tamper

Tabella 4 - Segnali della morsettiera

(*) In base alla posizione del ponticello sul Jumper JP1.

Installare il lettore LA52 su un telaio per 503 GEWISS PLAYBUS, sconsigliamo in ogni caso, per evitare possibili interferenze, di porre accanto al lettore un frutto che utilizza tensione a potenziale diverso da quello utilizzato dal lettore e di far passare i conduttori per questo utilizzatore nella stessa tubazione di quelli del lettore.

Il collegamento ad un apparecchio che ha una presa RJ45 come ingresso per un lettore di carte, come il mod. Apice MA5600, è molto semplice: basta collegarli

con un cavo patch-cord pin-to-pin di lunghezza adeguata, già fatto oppure farsene uno (secondo le indicazioni di figura 1 e tabella 3), specialmente nel caso che dobbiamo passare con il cavo dentro una tubazione.

Per interfacciarsi facilmente con un apparecchio che non ha la presa RJ45 o non è in questo formato, si suggerisce di utilizzare la scheda PL8M di Apice (figura 2), che ha un RJ45 e una morsettiere a 8 PIN e un cavo patch-cord pin-to-pin di lunghezza adeguata; oppure collegarsi alla morsettiere a 10 poli (secondo le indicazioni di figura 3 e tabella 4).

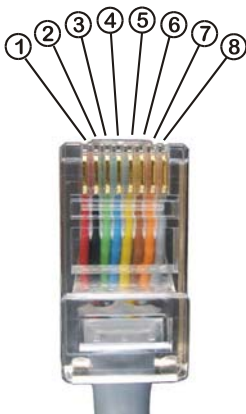


Figura 1 – Connettore RJ45

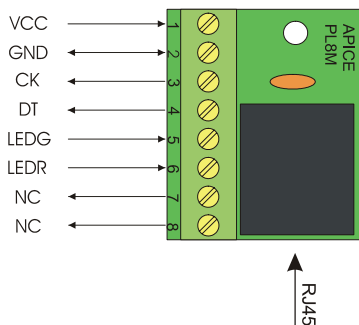


Figura 2 – Interfaccia PL8M

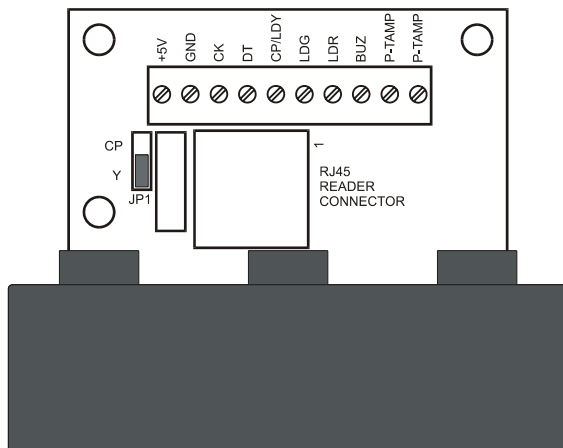


Figura 3 – Layout e segnali della morsettiara

Cattura del codice inviato in Clock/Data

Il lettore invia il codice della carta magnetica nel formato Magnetic ABA Track II, sia inserendo la carta che estraendola. A secondo del terminale a cui è collegato, occorre configurarne la cattura in una soltanto delle direzioni (inserimento / estrazione) o in entrambe, per questo far riferimento al manuale del terminale.

APICE S.r.l.

Via G.B. Vico, 45/b - 50053 Empoli (FI) Italy

www.apice.org – support@apice.org

BUILDING AUTOMATION – CONTROLLO ACCESSI

RILEVAZIONE PRESENZE - SISTEMI LONWORKS™