

# LM2002 e PX10T

Utilizzo di LM2002 con lettore e tastiera  
Idoneo per applicazioni all'esterno e antivandalo



- **Controllo di una o due porte.**
- **Funzionamento autonomo o in un sistema.**
- **512Kbytes di memoria dati non volatile.**
- **Identificazione con PIN, carta o carta + PIN.**
- **Gestione allarmi porta**
- **Real time clock**
- **Fasce orarie di sblocco**

## LM2002 e PX10T

LM2002 è un apparecchiatura idonea a realizzare il controllo di uno o due varchi per garantire l'accesso solo a persone autorizzate. L'identificazione delle persone o dei mezzi autorizzati al transito può avvenire utilizzando svariati tipi di tecnologia. Quella presa in esame in questa nota applicativa riguarda la possibilità di accesso utilizzando un codice personale (PIN), una carta di prossimità o la combinazione di entrambe. Qualsiasi modalità di identificazione sia stata selezionata, mediante un contatto esterno collegato a un ingresso è possibile forzare il dispositivo in modo che richieda sempre la carta + il PIN, utile ad esempio per segnalare quando l'allarme è inserito. In alternativa, lo stesso ingresso può essere sfruttato per gestire un pulsante interno di richiesta di apertura. Utilizzando un contatto per rilevare lo stato della porta è possibile registrare tutte le anomalie e generale allarmi come transito non eseguito, porta lasciata aperta e porta aperta senza autorizzazione. LM2002 esegue anche controlli di fascia oraria di validità, data di scadenza e gestione antipassback. La sua ampia memoria consente di registrare decine di migliaia tra codici abilitati e transazioni eseguite. LM2002 può funzionare sia in maniera autonoma, sia inserito in un sistema e connesso mediante porta seriale RS232, RS485, rete LAN o linea telefonica, utilizzando in questi ultimi casi il communication-server o un modem.

### 2 Uscite a relè:

- Contatti NO, 3A 48V.
- Utilizzo relè normalmente a riposo o eccitato.
- Gestione di 2 porte o una porta + allarme locale

### 4 Ingressi digitali:

- Due ingressi per stato delle porte
- Due ingressi per stato allarme o pulsante di apertura

### 2 Ingressi per dispositivi di identificazione:

- Per dispositivi di identificazione di varia natura
- Compatibilità CK+DT (ISO/ABA) o Wiegand

### 2 Porte di comunicazione:

- Una porta RS232 e una RS485
- Compatibilità con communication-server (per rete LAN) e modem analogici.

### Intelligenza locale:

- 512 KBytes memoria dati non volatile.
- 512 Kbytes memoria programma aggiornabile via porta seriale.
- Archivio tessere abilitate con codice PIN, data di scadenza, livello di accesso, fascia oraria, tipologia di accesso e revisioni.
- Archivio storico accessi, accessi anomali e allarmi del varco.
- Archivio fasce orarie e archivio giorni festivi.
- Controlli autonomi di validità del codice identificato.

### Alimentazione:

- Alimentazione 12Vdc  $\pm$  10%, consumo 60mA senza lettori e relè eccitati.

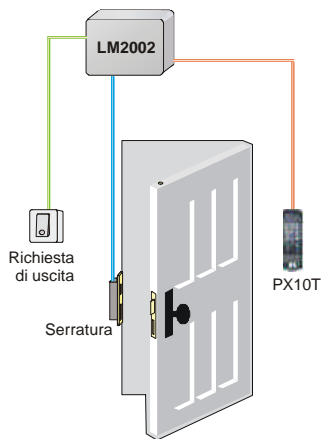
### Dimensioni:

- LM2002: 140mm x 125mm x 28mm.
- PX10T: 43mm x 138mm x 24mm

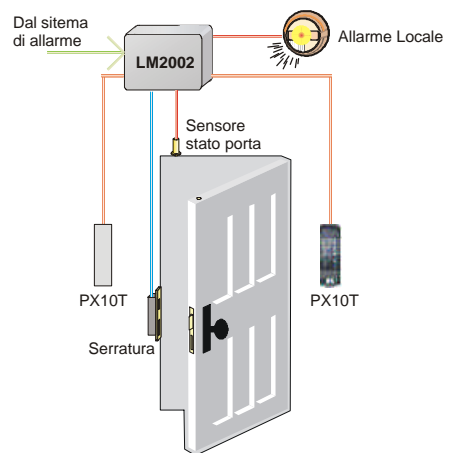
### Compatibilità software:

- AxWin (SW di gestione per controllo accessi)
- Winleggo (SW per la configurazione del terminale)
- Wintrasf (SW per scarico dati da archivio storico)
- LSPY (SW per la identificazione dei terminale)

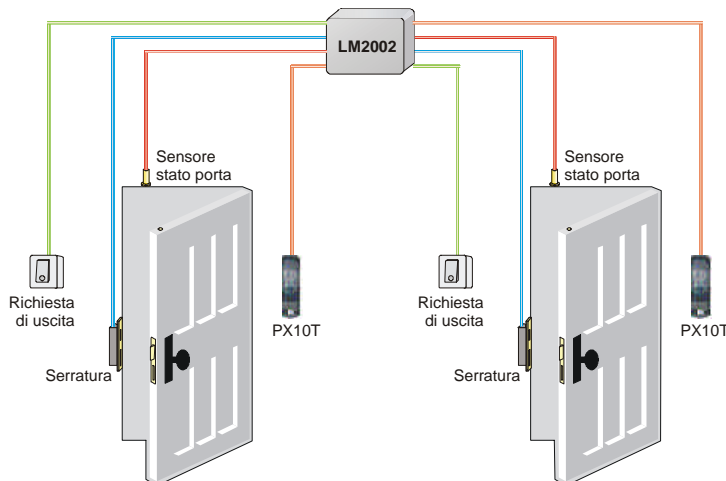
## ALCUNI ESEMPI DI UTILIZZO:



Semplice uso con una porta senza controllo dello stato



Uso con una porta con controllo dello stato, allarme locale, lettori in ingresso e uscita e stato dell'allarme



Uso con due porte con controllo dello stato, allarme locale, lettori in ingresso e pulsanti per richiesta uscita

La soluzione ideale per un dispositivo di identificazione da installare in ambiente esterno. Garantisce la sicurezza di un accesso mediante carta + PIN e la robustezza di un dispositivo con grado di protezione IP68 e quindi stagno. I tasti non sono meccanici ma si basano su un effetto di prossimità del dito, quindi non hanno usura.

Codici di ordinazione:

070-005      Terminale di controllo accessi LM2002  
088-910      Lettore di prossimità con tastiera IP68